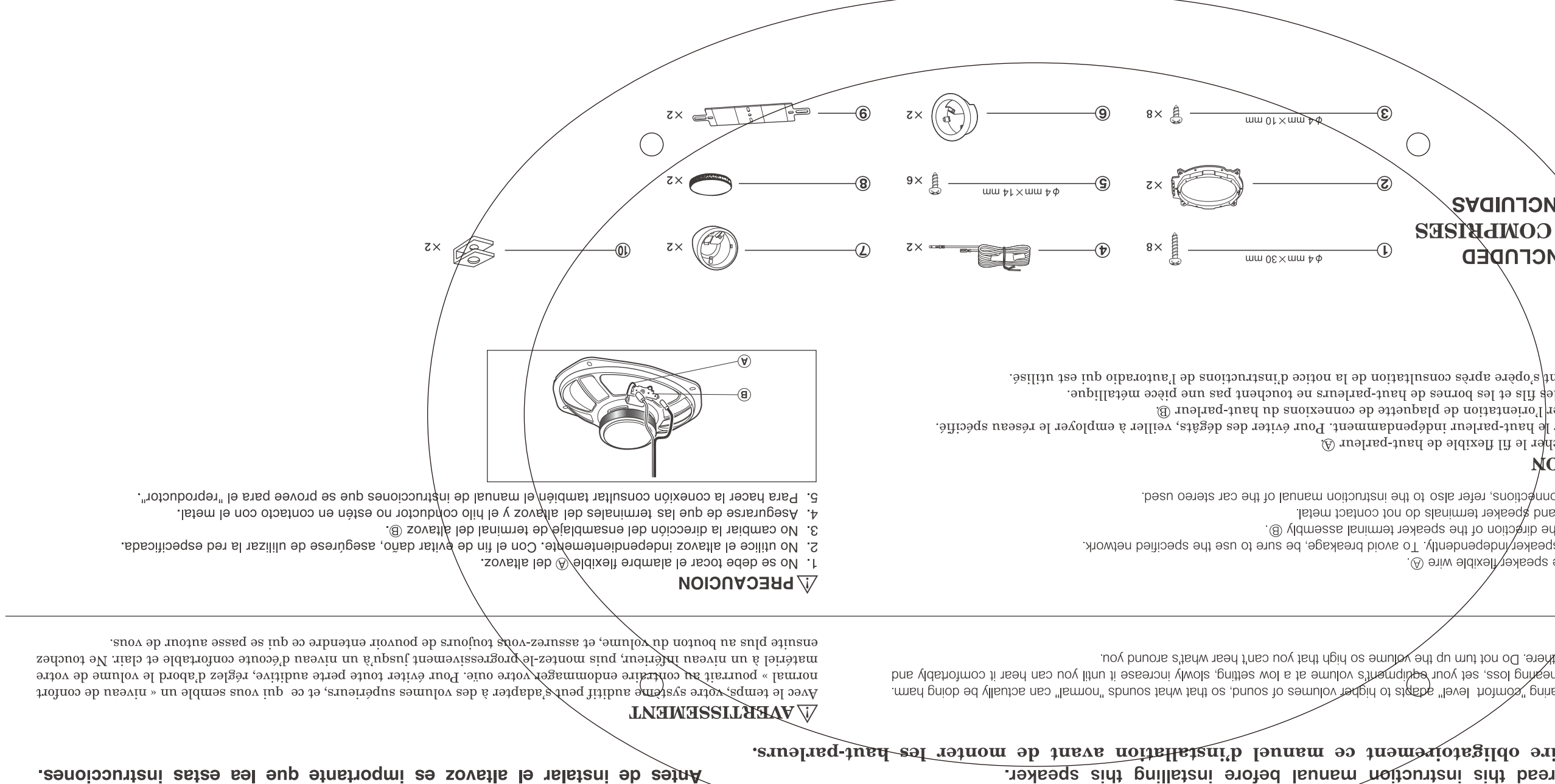


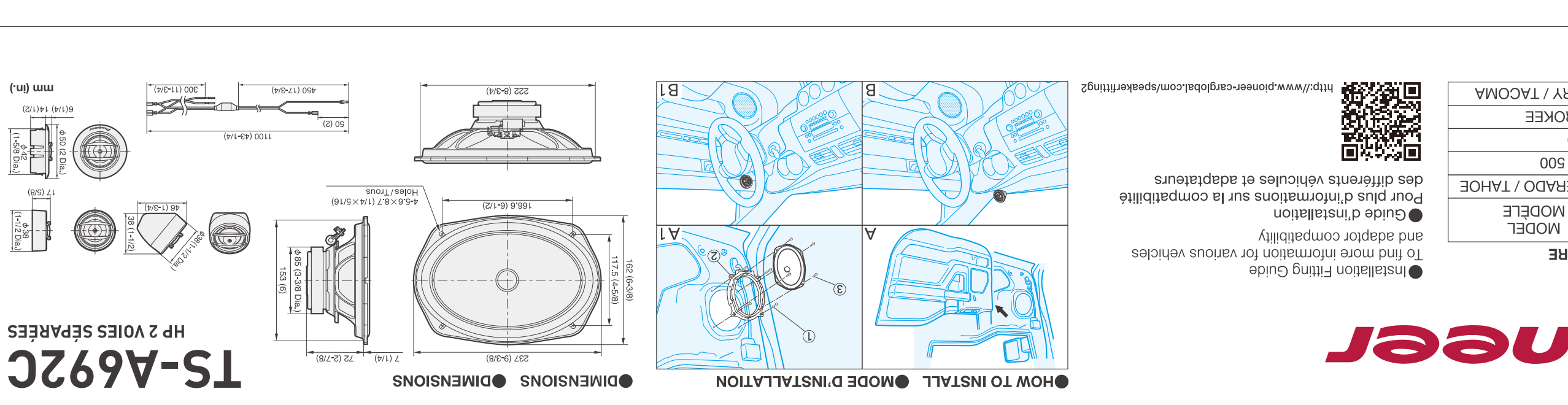
TS-A692C/XIUC THF5884-D/V1

Register your product at / Enregistrez votre produit au : <http://www.pioneer.com> <http://www.pioneer.co.jp>

- **ESPECIFICACIONES**
- Sistema de reproducción HP 2 voces separadas
 - Especificaciones del altavoz
 - Tweeter φ 20 mm
 - Woofers 163 mm x 237 mm
 - Puntuación continua de potencia (RMS) 100 W
 - Puntuación máxima (RMS) 450 W
 - Sensibilidad 87 dB (1 W/1 m)
 - Impedancia nominal 33 Hz a 49 kHz (-20 dB) 93 dB (1 W/0,5 m)
 - Banda pasante 4 Ω
 - Diámetro de corte 153 mm x 222 mm
- **SPÉCIFICATIONS**
- Système de reproduction HP 2 voies séparées
 - Spécifications des haut-parleurs
 - HP Grave 163 mm x 237 mm
 - HP Aigu φ 20 mm
 - Puissance continue maximum (RMS) 100 W
 - Puissance musicale maximum (RMS) 450 W
 - Sensibilité 87 dB (1 W/1 m)
 - Impédance nominale 33 Hz à 49 kHz (-20 dB) 93 dB (1 W/0,5 m)
 - Bande passante 4 Ω
 - Diamètre de découpe 153 mm x 222 mm (6" x 8-3/4")



Be sure to read this instruction manual before installing this speaker.
 Avant de installer le haut-parleur, lisez attentivement ce manuel d'installation.



Pioneer

TS-A692C
 SEPARATE-2-WAY / HP 2 VOIES SÉPARÉES
 2 VIAS SEPARADAS



Pioneer

A-series sound design delivers better car-music-life

- Powerful and well controlled bass
- High sensitivity and Wide dynamic range
- Clarity of vocal

La conception sonore de la série A offre une meilleure qualité sonore

- Basse puissante et bien contrôlée
- Haute sensibilité et large gamme dynamique
- Clarté de la voix

OPEN & SMOOTH

FUNCTIONAL CONE

● **FEATURES**

1. OPEN and SMOOTH delivers smooth frequency response and an expansive soundstage
2. Carbon and Mica reinforced IMPP cone provides fast response and solid bass
3. Optimized symmetrical motor design reproduces accurate sound
4. Polyetherimide (PEI) tweeter diaphragm provides natural and clear vocal
5. Multi-fit adaptors expand installation flexibility and improve acoustic performance

● **CARACTÉRISTIQUES**

1. OPEN et SMOOTH fournissent une réponse en fréquence douce et une scène sonore expansive
2. Le cône IMPP renforcé de carbone et de Mica procure une réponse rapide et des basses solides
3. La conception optimisée du moteur symétrique reproduit un son précis
4. Le diaphragme polyétherimide (PEI) du tweeter fournit une voix naturelle et claire
5. Les adaptateurs multi-adaptables augmentent la flexibilité de l'installation et améliorent les performances acoustiques

TS-A692C
 SEPARATE 2-WAY

CarSoundFit

Download on the App Store

GET IT ON Google Play

Pioneer

TS-A692C
 SEPARATE 2-WAY / HP 2 VOIES SÉPARÉES

450w
 MAX

6" x 9"
 16cm x 24cm

A
 series / séries

44938408217

MADE IN VIETNAM / FABRIQUÉ AU VIET-NAM / HECHO EN VIETNAM

XIUC
 PIONEER CORPORATION

Pioneer

TS-A692C