

Pioneer

UNIVERSAL SOUND PROCESSOR
PROCESADOR DE SONIDO UNIVERSAL

DEQ-S1000A2

Instruction Manual
Manual de instrucciones

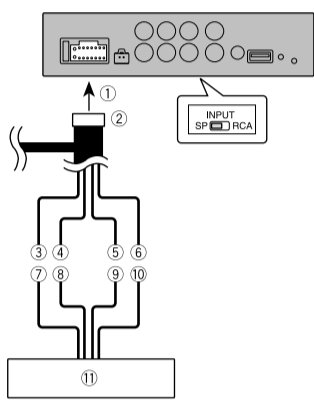


570700013610V-A

- Black (ground)
To vehicle (metal) body
Left
Right
Front speaker (STD) or high range speaker (NW)
Rear speaker (STD) or middle range speaker (NW)
White/black
White
Gray
Gray/black
Brown
Brown/black
Green/black
Violet
Violet/black

Connections when using the speaker input wire

Connect the car stereo speaker output wires to this unit using the power cord. Slide the INPUT select switch to the SP position.



- To power cord input
Power cord
Orange
Orange/black
Brown
Brown/black
Left +
Left -
Right +
Right -
Car stereo / navigation system

Note
The input signal of Car stereo / navigation system is 2ch. The output signal of this unit will not be reflected even when changing settings other than the corresponding channel of the car stereo / navigation system.

Download Sound Tune

To use this unit, download Sound Tune to the iPhone or smartphone (Android). Enter the search term "Pioneer Sound Tune" in the search window or search from the following QR code.

Pioneer Sound Tune



Time Alignment
Network Filter
Speaker Level
Fader / Balance
Source Calibration
For details of each function, please refer to PopUp Help in Sound Tune.

iOS



https://jp.pioneer.jp/support/pc/peripherals/app/sound_tune/ios/en/index.php

Android



https://jp.pioneer.jp/support/pc/peripherals/app/sound_tune/android/en/index.php

WARNING

Do not attempt to operate the application while driving. Make sure to pull off the road and park your vehicle in a safe location before attempting to use the controls on the application.

Sound Tune can do the following.

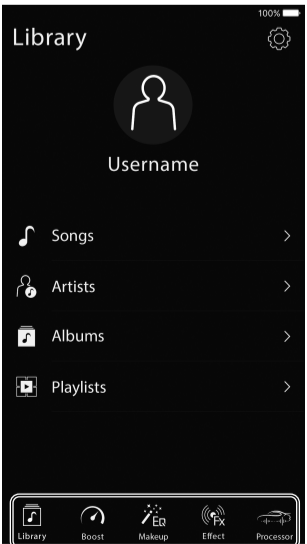
Playing songs saved on iPhone / smartphone (Android)
Playable song formats depend on your device. For details, please read the instruction manual of your device.

Effect settings of iPhone / smartphone (Android) songs and the car stereo / navigation system sound
Super Todoroki Sound
Live Simulation

Various settings of this unit
Standard Mode (Front / Rear / Subwoofer)
Network Mode (3 Way Network)
Speaker Setting
Graphics Equalizer

Using Sound Tune

When connecting an iPhone or smartphone (Android) to this unit, a message is displayed on the iPhone or smartphone (Android). Sound Tune starts when startup is allowed.



Tap the icon at the bottom of the screen to start the operation.

How to reset

Reset this unit if it does not operate properly or you want to return the setting value to the factory default.

- Press the reset button while the unit is in operation.
The settings are initialized when the ignition switch is turned off (ACC OFF).
The factory default setting is applied when the unit is turned on next time.

English

Before You Start

Thank you for purchasing this PIONEER product. To ensure proper use, please read through this guide before using this product. It is especially important that you read and observe WARNINGS and CAUTIONS in this guide. Please keep the guide in a safe and accessible place for future reference.

WARNING

When installing the amplifier, make sure to leave space around the amplifier for ventilation to improve heat radiation. And install to a location where it cannot be touched during operation.

CAUTION

This product is evaluated in moderate and tropical climate condition under the Audio, video and similar electronic apparatus - Safety requirements, IEC 60665.

Connections

WARNING

Important
When installing this unit in a vehicle without an ACC (accessory) position on the ignition switch, failure to connect the red cable to the terminal that detects operation of the ignition key may result in battery drain.



ACC position



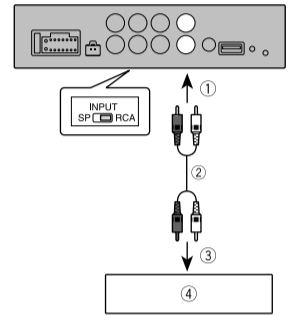
No ACC position

Use this unit with a 12-volt battery and negative grounding only. Failure to do so may result in a fire or malfunction.

Make sure to connect with the speaker input if your vehicle has no ACC (accessory) position. This unit activates with the power of the car stereo / navigation system. This unit may not activate depending on the type of car stereo / navigation system.

Connections when using the RCA input jack

Connect the car stereo RCA output jack and the RCA input jack of this unit. Slide the INPUT select switch to the RCA position.



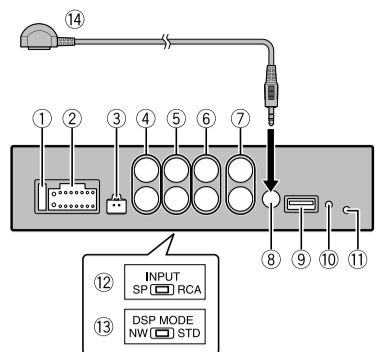
- To RCA input
RCA cable (sold separately)
To RCA output
Car stereo / navigation system

Note

The input signal of Car stereo / navigation system is 2ch. The output signal of this unit will not be reflected even when changing settings other than the corresponding channel of the car stereo / navigation system.

This unit

This unit provides a variety of sound effects by intuitive operation using a smartphone.



- FUSE 10A
Power cord input
Parking brake cord input
Subwoofer output
Rear output/Middle range output
Front output/High range output
RCA input
Remote control sensor input
USB port
Reset button
Power indicator
INPUT select switch
DSP MODE select switch
Remote control sensor

Preparing the remote control

Remove the insulation sheet before use.

How to replace the battery
Insert the battery with the plus (+) and minus (-) poles orientated properly.

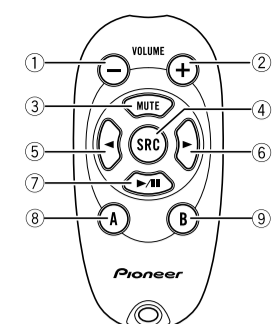
WARNING

Do not ingest the battery. Chemical Burn Hazard. (The remote control supplied or sold separately with) This product contains a coin/button cell battery. If the coin/button cell battery is swallowed, it can cause severe internal burns in just 2 hours and can lead to death.

CAUTION

There is a danger of explosion if the battery is incorrectly replaced. Replace only with the same or equivalent type.

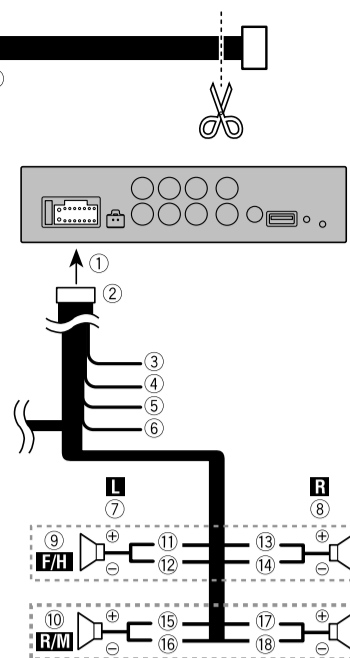
Name of each remote control button



- VOLUME -
VOLUME +
MUTE
SRC (source)
Left
Right
Press to select the previous track / song.
Press to select the next track / song.
A button
Press for approx. 5 seconds to set to AOA connection mode.
B button
Press for approx. 5 seconds to set to OTG connection mode.

Connection of power cord and speaker

Cut the attached power cord and then connect it to the vehicle. The wiring harness kit (sold separately) is also available to connect the cord.



- Power cord input
Power cord
Yellow
Terminal supplied with power, regardless of ignition switch position
Red
To electric terminal controlled by ignition switch (12 V DC) ON/OFF
Blue/white
Connect to the system control terminal of the power amp (max. 300 mA 12 V DC).

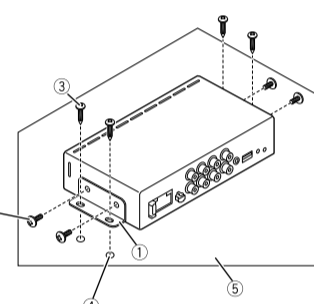
Refer to:
Connections when using the speaker input wire
Connections when using the RCA input jack

Installation

This unit

- Important
Check all connections and systems before final installation.
Do not use unauthorized parts as this may cause malfunctions.
Consult your dealer if installation requires drilling of holes or other modifications to the vehicle.
Do not install this unit where:
It may interfere with operation of the vehicle.
It may cause injury to a passenger as a result of a sudden stop.
Install this unit away from hot places such as near the heater outlet.
To enable the setting value, change the setting of the INPUT select switch or the DSP MODE switch and turn the ACC switch OFF/OFF.

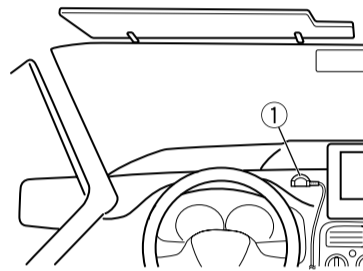
- 1. Set the DSP MODE select switch.
2. Set the INPUT select switch.
3. Tighten the screws on each side, then fix the unit.



- Bracket
Screw (Washer-faced head 4 mm x 8 mm)
Screw (Tapping screw 4 mm x 12 mm)
Hole (2 mm to 2.5 mm)
Car mat or chassis (installation example)

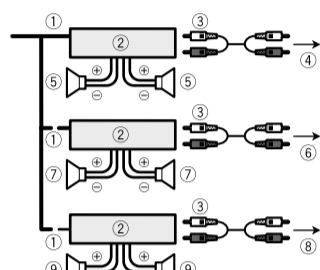
Remote control sensor

1. Connect the remote control sensor to the remote control sensor input. Place the light receiving part of the remote control sensor in a place that can receive the remote control signal. Wire the cable so that it does not interfere with driving.



Remote control sensor

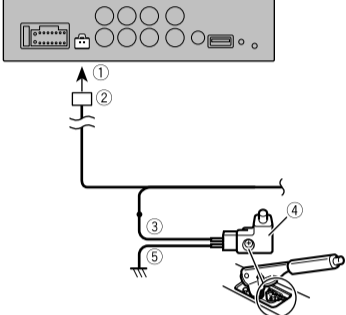
Connections when using the amplifier (sold separately)



- System remote control
Connect to Blue/white cable.
Power amp (sold separately)
Connect with RCA cable (sold separately)
To front output (STD) or high range output (NW)
Front speaker (STD) / High range speaker (NW)
To rear output (STD) or middle range output (NW)
Rear speaker (STD) / Middle range speaker (NW)
To subwoofer output (STD) or low range output (NW)
Subwoofer (STD) / Low range speaker (NW)

Parking brake cable connections

Connect to the parking brake switch using the parking brake cord.



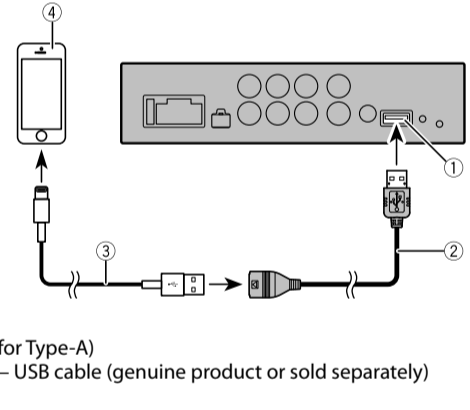
- To parking brake cord input
Parking brake cord
Used to detect the ON/OFF status of the parking brake. This lead must be connected to the power supply side of the parking brake switch.
Power supply side
Parking brake switch
Ground side

Note

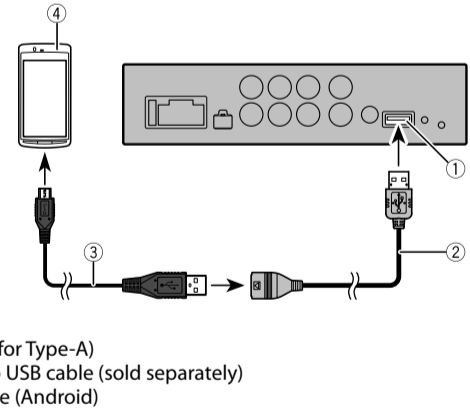
When the parking brake cable is not connected, a part of the exclusive application (Sound Tune) function is limited.

Connecting the Smartphone to This Unit

For iPhone users



For smartphone (Android) users (AOA connection)

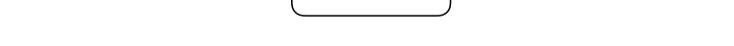


SPEAKER SETTING

Table with columns for SPEAKER SETTING, SUB WOOFER (LFP), and EQUALIZER (3 BAND GRAPHIC EQUALIZER) with various frequency and gain settings.

USB STANDARD SPEC.

MAX CURRENT SUPPLY USB2.0 High Speed 1.5A



iPhone, and Lightning are trademarks of Apple Inc., registered in the U.S. and other countries. Use of the Made for Apple badge means that an accessory has been designed to connect specifically to the Apple product(s) identified in the badge, and has been certified by the developer to meet Apple performance standards.

How to Use This Unit

Depending on the connection method of the iPhone / smartphone (Android), this unit can be used as follows.

When using this unit alone (When not connecting an iPhone or smartphone (Android))

The unit outputs the sound source of the car stereo / navigation system. Only the volume adjustment and mute functions can be operated with the supplied remote control.

When connecting an iPhone / smartphone (Android) to use

The unit can be used in the following four pattern modes. When using the remote control, press the SRC button to switch the mode.

Car Stereo mode
The unit outputs the sound source of the car stereo / navigation system by passing through the iPhone / smartphone (Android).

Smartphone mode
The unit outputs the sound source of the iPhone / smartphone (Android).

Through mode
The unit outputs the sound source of the car stereo / navigation system without passing through the iPhone / smartphone (Android). (It is the same output as using this unit alone)

Mix mode

The unit mixes and outputs the sound of the iPhone / smartphone (Android) and the sound of the car stereo / navigation system.

Table showing connection methods for iPhone and Smartphone (Android) for Car Stereo mode, Smartphone mode, Through mode, and Mix mode.

- *1: AOA (Android Open Accessory) is an interface standard for using USB-loaded products as accessories on Android terminals.
*2: OTG (On-The-Go) is an interface standard that connects USB devices and USB devices directly. Smartphones (Android) cannot be charged using the OTG connection. Pay attention to the battery level of the smartphone (Android).
*3: For the AOA connection, you cannot use the Car Stereo mode. The operation is the same as Through mode.
*4: For the OTG connection, sounds from applications other than Sound Tune cannot be output from this unit.

Note

When the iPhone / smartphone (Android) is disconnected, some functions such as Super Todoroki Sound and Live Simulation cannot be used.

About the protection function

This product has a protection function. When this product detects something abnormal, the following functions will operate to protect the product and speaker output.

- The power indicator will turn Red, blink Red, and then the product will power off in the situations outlined below.
If the speaker output terminal and speaker wire are short-circuited.
If a DC voltage is applied to the speaker output terminal.
If a USB power supply detects something abnormal
If a USB line has a communication error

Please contact your dealer or service agent if improvements are not made even after you try turning the ACC switch OFF / ON or removing/reinserting the USB.

Specifications

Table of specifications including Power Source, Grounding System, Dimensions, Fuse, Weight, Audio Max Power, Continuous Power, Load Impedance, Preout, Impedance, Frequency Response, S/N Ratio, THD, Equalizer, and Gain.

Antes de comenzar

Gracias por adquirir este producto PIONEER.

Para asegurar un uso correcto, lea esta guía por completo antes de usar el producto. Es de especial importancia que lea y cumpla con las **ADVERTENCIAS** y **PRECAUCIONES** de esta guía. Conserve la guía en un lugar seguro y de fácil acceso para consultarla en el futuro.

ADVERTENCIA

• Cuando instale el amplificador, asegúrese de que deja suficiente espacio alrededor del amplificador para la ventilación para disipar mejor la radiación térmica. Instale el amplificador en un lugar donde no pueda ser tocado durante su funcionamiento.

PRECAUCIÓN

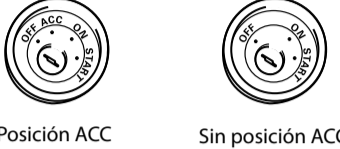
• Este producto es evaluado en condiciones de clima moderado y tropical en aparatos electrónicos de audio, vídeo y similares. Requisitos de seguridad, IEC 60065.

Conexiones

ADVERTENCIA

Importante

• Al instalar esta unidad en un vehículo sin posición ACC (accesorio) en la llave de encendido, si no se conecta el cable rojo al terminal que detecta el funcionamiento de la llave de encendido, es posible que se agote la batería.



Posición ACC

Sin posición ACC

• Utilice esta unidad con una batería de 12 voltios y conexión a tierra negativa únicamente. En caso contrario, se podría producir un incendio o un mal funcionamiento.

• Asegúrese de conectar a la entrada del altavoz si el vehículo no tiene posición ACC (accesorio).

Esta unidad se activa con la corriente del sistema de audio/navegación del vehículo. Es posible que esta unidad no se active, según el tipo de sistema de audio/navegación del vehículo.

Cómo usar esta unidad

Según el método de conexión del iPhone/teléfono inteligente (Android), esta unidad puede usarse del modo siguiente.

Al usar esta unidad sola (no conectada a un iPhone o teléfono inteligente (Android))

La unidad emite el origen de sonido del sistema de audio/navegación del vehículo. Con el control remoto suministrado solo pueden operarse las funciones de ajuste del volumen y silencio.

Para ajustar el audio, es necesario la conexión de un iPhone/teléfono inteligente (Android).

Al conectar un iPhone/teléfono inteligente (Android) para usar

La unidad puede usarse en los siguientes cuatro modos de patrón. Al usar el control remoto, presione el botón SRC para cambiar de modo. El modo cambia en el orden del modo Estéreo del vehículo, modo Paso, modo Teléfono inteligente y modo Mezcla.

Modo Estéreo del vehículo

La unidad emite el origen de sonido del sistema de audio/navegación del vehículo pasando por el iPhone/teléfono inteligente (Android).

Modo Teléfono inteligente

La unidad emite el origen de sonido del iPhone/teléfono inteligente (Android).

Modo Paso

La unidad emite el origen de sonido del sistema de audio/navegación del vehículo sin pasar por el iPhone/teléfono inteligente (Android). (Es la misma salida que usa esta unidad por sí sola)

Este modo se usa cuando el audio y el vídeo no están alineados durante la reproducción en el modo Estéreo del vehículo.

Este modo cuenta con una función de protección. Cuando este producto detecte algo anómalo, las funciones siguientes se activarán para proteger el producto y la salida de los altavoces.

• El indicador de encendido se encenderá en color rojo y parpadeará, y el producto se apagará en las situaciones que se detallan a continuación.

- Si el terminal de salida de los altavoces y el cable de los altavoces entran en cortocircuito.
- Si se aplica una tensión de cc en el terminal de salida de los altavoces.
- Si una fuente de alimentación USB detecta algo anómalo.
- Si una línea USB tiene un error de comunicación.

Póngase en contacto con el concesionario o agente de servicio si la situación no mejora después de girar la llave ACC a la posición OFF/ON o de retirar y reinserir el dispositivo USB.

Acerca de la función de protección

Este producto cuenta con una función de protección. Cuando este producto detecte algo anómalo, las funciones siguientes se activarán para proteger el producto y la salida de los altavoces.

• El indicador de encendido se encenderá en color rojo y parpadeará, y el producto se apagará en las situaciones que se detallan a continuación.

- Si el terminal de salida de los altavoces y el cable de los altavoces entran en cortocircuito.
- Si se aplica una tensión de cc en el terminal de salida de los altavoces.
- Si una fuente de alimentación USB detecta algo anómalo.
- Si una línea USB tiene un error de comunicación.

Póngase en contacto con el concesionario o agente de servicio si la situación no mejora después de girar la llave ACC a la posición OFF/ON o de retirar y reinserir el dispositivo USB.

Acerca de la función de protección

Este producto cuenta con una función de protección. Cuando este producto detecte algo anómalo, las funciones siguientes se activarán para proteger el producto y la salida de los altavoces.

• El indicador de encendido se encenderá en color rojo y parpadeará, y el producto se apagará en las situaciones que se detallan a continuación.

- Si el terminal de salida de los altavoces y el cable de los altavoces entran en cortocircuito.
- Si se aplica una tensión de cc en el terminal de salida de los altavoces.
- Si una fuente de alimentación USB detecta algo anómalo.
- Si una línea USB tiene un error de comunicación.

Póngase en contacto con el concesionario o agente de servicio si la situación no mejora después de girar la llave ACC a la posición OFF/ON o de retirar y reinserir el dispositivo USB.

Acerca de la función de protección

Este producto cuenta con una función de protección. Cuando este producto detecte algo anómalo, las funciones siguientes se activarán para proteger el producto y la salida de los altavoces.

• El indicador de encendido se encenderá en color rojo y parpadeará, y el producto se apagará en las situaciones que se detallan a continuación.

- Si el terminal de salida de los altavoces y el cable de los altavoces entran en cortocircuito.
- Si se aplica una tensión de cc en el terminal de salida de los altavoces.
- Si una fuente de alimentación USB detecta algo anómalo.
- Si una línea USB tiene un error de comunicación.

Póngase en contacto con el concesionario o agente de servicio si la situación no mejora después de girar la llave ACC a la posición OFF/ON o de retirar y reinserir el dispositivo USB.

Este producto cuenta con una función de protección. Cuando este producto detecte algo anómalo, las funciones siguientes se activarán para proteger el producto y la salida de los altavoces.

• El indicador de encendido se encenderá en color rojo y parpadeará, y el producto se apagará en las situaciones que se detallan a continuación.

- Si el terminal de salida de los altavoces y el cable de los altavoces entran en cortocircuito.
- Si se aplica una tensión de cc en el terminal de salida de los altavoces.
- Si una fuente de alimentación USB detecta algo anómalo.
- Si una línea USB tiene un error de comunicación.

Póngase en contacto con el concesionario o agente de servicio si la situación no mejora después de girar la llave ACC a la posición OFF/ON o de retirar y reinserir el dispositivo USB.

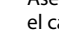
Este producto cuenta con una función de protección. Cuando este producto detecte algo anómalo, las funciones siguientes se activarán para proteger el producto y la salida de los altavoces.

• El indicador de encendido se encenderá en color rojo y parpadeará, y el producto se apagará en las situaciones que se detallan a continuación.

- Si el terminal de salida de los altavoces y el cable de los altavoces entran en cortocircuito.
- Si se aplica una tensión de cc en el terminal de salida de los altavoces.
- Si una fuente de alimentación USB detecta algo anómalo.
- Si una línea USB tiene un error de comunicación.

Póngase en contacto con el concesionario o agente de servicio si la situación no mejora después de girar la llave ACC a la posición OFF/ON o de retirar y reinserir el dispositivo USB.

• Para evitar un cortocircuito, sobrecalentamiento o un mal funcionamiento, asegúrese de seguir las indicaciones a continuación.

- Desconecte el terminal negativo de la batería antes de la instalación.
- Asegure el cableado con pinzas para cable o cinta adhesiva. A fin de proteger el cableado que entre en contacto con las piezas metálicas, envuélvalo en cinta adhesiva.
- Coloque todos los cables lejos de las piezas móviles, como la palanca de cambios y los rieles de los asientos.
- Coloque todos los cables lejos de lugares calientes, como cerca de la salida de la calefacción.
- No pase el cable amarillo por el orificio del compartimento del motor para conectarlo a la batería.
- Cubra los conectores de los cables desconectados con cinta aisladora.
- Utilice un fusible con la capacidad indicada.
- Nunca conecte el cable negativo del altavoz directamente a la tierra.
- Nunca use cinta para unir los cables negativos de varios altavoces.
- El símbolo gráfico  que se encuentra en el producto significa corriente continua.
- Compruebe las conexiones de la fuente de alimentación y los altavoces si esta unidad utiliza fusibles. Descubra la causa y resuélvala, luego sustituya el fusible por uno idéntico y equivalente.
- Instale siempre la unidad en una superficie plana.
- No instale esta unidad en una superficie que no esté plana ni en una superficie con protuberancias. En caso contrario, podrían generarse fallas en el funcionamiento.
- Al instalar esta unidad, no permita que queden atrapadas piezas, como tornillos adicionales, entre la unidad y el vehículo.
- En caso contrario, podrían generarse fallas en el funcionamiento.
- No permita que esta unidad entre en contacto con líquidos. Puede sufrir un choque eléctrico.
- Además, el contacto con líquidos puede provocar daños en la unidad, humo o sobrecalentamiento.
- Las superficies del amplificador y los altavoces conectados también pueden calentarse y provocar quemaduras leves.
- No intente desarmar ni modificar esta unidad. En caso contrario, puede provocar incendios, descargas eléctricas u otras fallas de funcionamiento.

Esta unidad

Esta unidad ofrece una variedad de efectos de sonido mediante el control intuitivo con un teléfono inteligente.

• Fusible de 10A

- Entrada del cable de alimentación
- Entrada del cable de freno de mano
- Salida del subwoofer
- Salida trasera/salida de rango medio
- Salida delantera/salida de rango alto
- Entrada RCA
- Entrada del sensor de control remoto
- Puerto USB
- Botón de reinicio
- Indicador de encendido
- Commutador de selector INPUT
- Commutador de selector DSP MODE
- Sensor de control remoto

• Fuente de alimentación

- Entrada del cable de alimentación
- Entrada del cable de freno de mano
- Salida del subwoofer
- Salida trasera/salida de rango medio
- Salida delantera/salida de rango alto
- Entrada RCA
- Entrada del sensor de control remoto
- Puerto USB
- Botón de reinicio
- Indicador de encendido
- Commutador de selector INPUT
- Commutador de selector DSP MODE
- Sensor de control remoto

• Fuente de alimentación

- Entrada del cable de alimentación
- Entrada del cable de freno de mano
- Salida del subwoofer
- Salida trasera/salida de rango medio
- Salida delantera/salida de rango alto
- Entrada RCA
- Entrada del sensor de control remoto
- Puerto USB
- Botón de reinicio
- Indicador de encendido
- Commutador de selector INPUT
- Commutador de selector DSP MODE
- Sensor de control remoto

• Fuente de alimentación

- Entrada del cable de alimentación
- Entrada del cable de freno de mano
- Salida del subwoofer
- Salida trasera/salida de rango medio
- Salida delantera/salida de rango alto
- Entrada RCA
- Entrada del sensor de control remoto
- Puerto USB
- Botón de reinicio
- Indicador de encendido
- Commutador de selector INPUT
- Commutador de selector DSP MODE
- Sensor de control remoto

• Fuente de alimentación

- Entrada del cable de alimentación
- Entrada del cable de freno de mano
- Salida del subwoofer
- Salida trasera/salida de rango medio
- Salida delantera/salida de rango alto
- Entrada RCA
- Entrada del sensor de control remoto
- Puerto USB
- Botón de reinicio
- Indicador de encendido
- Commutador de selector INPUT
- Commutador de selector DSP MODE
- Sensor de control remoto

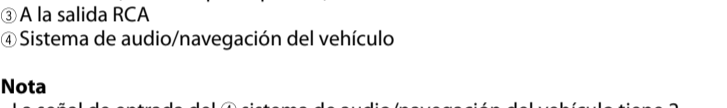
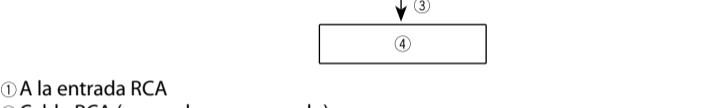
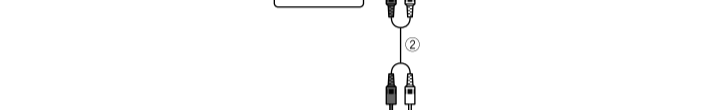
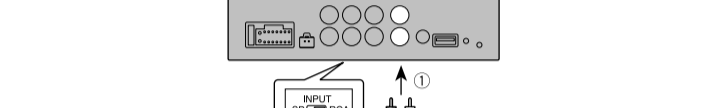
• Fuente de alimentación

- Entrada del cable de alimentación
- Entrada del cable de freno de mano
- Salida del subwoofer
- Salida trasera/salida de rango medio
- Salida delantera/salida de rango alto
- Entrada RCA
- Entrada del sensor de control remoto
- Puerto USB
- Botón de reinicio
- Indicador de encendido
- Commutador de selector INPUT
- Commutador de selector DSP MODE
- Sensor de control remoto

Conexiones cuando use la toma de entrada RCA

Conecte la toma de salida RCA estéreo del vehículo y la toma de entrada RCA de esta unidad.

Cambie el conmutador de selector INPUT a la posición RCA.



• Señal de entrada del sistema de audio/navegación del vehículo tiene 2 canales. La señal de salida de esta unidad no se reflejará, incluso al cambiar la configuración, excepto el canal correspondiente del sistema de audio/navegación del vehículo.

• Conecte la salida RCA delantera del sistema de audio/navegación del vehículo.

- Asegúrese de conectar a la entrada del altavoz si el vehículo no tiene posición ACC (accesorio).
- Esta unidad se activa con la corriente del sistema de audio/navegación del vehículo.
- Esta unidad se activa con la corriente del sistema de audio/navegación del vehículo.

Es posible que esta unidad no se active, según el tipo de sistema de audio/navegación del vehículo.

Es posible que esta unidad no se active, según el tipo de sistema de audio/navegación del vehículo.

Es posible que esta unidad no se active, según el tipo de sistema de audio/navegación del vehículo.

Es posible que esta unidad no se active, según el tipo de sistema de audio/navegación del vehículo.

Es posible que esta unidad no se active, según el tipo de sistema de audio/navegación del vehículo.

Es posible que esta unidad no se active, según el tipo de sistema de audio/navegación del vehículo.

Es posible que esta unidad no se active, según el tipo de sistema de audio/navegación del vehículo.

Es posible que esta unidad no se active, según el tipo de sistema de audio/navegación del vehículo.

Es posible que esta unidad no se active, según el tipo de sistema de audio/navegación del vehículo.

Es posible que esta unidad no se active, según el tipo de sistema de audio/navegación del vehículo.

Es posible que esta unidad no se active, según el tipo de sistema de audio/navegación del vehículo.

Especificaciones

GENERALIDADES

- Fuente de alimentación
 - Tensión: 14.4 V cc
 - Corriente: (posible entre 10,8 y 15,1 V)
- SISTEMA DE CONEXIÓN A TIERRA: Tipo negativo
- CONSUMO MÁXIMO DE CORRIENTE: 9,2 A
- DIMENSIONES: 170 (an.) x 40 (al.) x 95 (prof.) <mm>
- FUSIBLE: 10 A
- PESO: 0,59 kg

AUDIO

- POTENCIA MÁX. 50 W x 2 canales/4 Ω + 70 W x 1 canal/2 Ω (para SUBWOOFER)
- POTENCIA CONTINUA: 22 W x 4 (de 50 Hz a 15 kHz; 5 % THD, 4 Ω de CARGA, ambos canales impulsados)
- IMPEDANCIA DE CARGA: 4 Ω (posible entre 4 y 8 Ω) (2 Ω para 1 canal)

PREAMP. NIVEL DE SALIDA (MÁX.): 4,0 V

- IMPEDANCIA: 250 Ω
- RESPUESTA DE FRECUENCIA: De 10 Hz a 20 kHz (+0 dB, -1 dB)
- RELACION S/R: 105 dB
- THD: 0,01 %

EQUALIZADOR (GRÁFICO DE 13 BANDAS)

- FRECUENCIA: 50 Hz; 80 Hz; 125 Hz; 200 Hz; 315 Hz; 500 Hz; 800 Hz; 1,25 kHz; 2 kHz; 3,15 kHz; 5 kHz; 8 kHz; 12,5 kHz
- GANANCIA: ±12 dB (incremento de 0,1 dB)

AJUSTE DE ALTAVOCES <MODO ESTÁNDAR>

- DELANTERO/TRASERO (HPF)
 - FRECUENCIA: 50 Hz; 63 Hz; 80 Hz; 100 Hz; 125 Hz; 160 Hz; 200 Hz
 - PENDIENTE: 0 dB (paso), -6 dB/oct., -12 dB/oct., -18 dB/oct., -24 dB/oct.
- SUBWOOFER (LPF)
 - FRECUENCIA: 50 Hz; 63 Hz; 80 Hz; 100 Hz; 125 Hz; 160 Hz; 200 Hz
 - PENDIENTE: 0 dB (paso), -6 dB/oct., -12 dB/oct., -18 dB/oct., -24 dB/oct.
 - GANANCIA: -24 ~ +10 dB (1 dB/incremento)
 - FASE: NORMAL/INVERSA
- NIVEL DE ALTAVOCES
 - ALINEACIÓN TEMPORAL: 0 cm - 350 cm (2,5 cm/incremento)

<MODO DE RED>

- ALTA (HPF)
 - FRECUENCIA: 1,25 kHz; 1,6 kHz; 2 kHz; 2,5 kHz; 3,15 kHz; 4 kHz; 5 kHz; 6,3 kHz; 8 kHz; 10 kHz; 12,5 kHz
 - PENDIENTE: -6 dB/oct., -12 dB/oct., -18 dB/oct., -24 dB/oct.
- MEDIA (LPF)
 - FRECUENCIA: 1,25 kHz; 1,6 kHz; 2 kHz; 2,5 kHz; 3,15 kHz; 4 kHz; 5 kHz; 6,3 kHz; 8 kHz; 10 kHz; 12,5 kHz
 - PENDIENTE: 0 dB (paso), -6 dB/oct., -12 dB/oct., -18 dB/oct., -24 dB/oct.
- MEDIA (HPF)
 - FRECUENCIA: 25 Hz; 31,5 Hz; 40 Hz; 50 Hz; 63 Hz; 80 Hz; 100 Hz; 125 Hz; 160 Hz; 200 Hz; 250 Hz
 - PENDIENTE: 0 dB (paso), -6 dB/oct., -12 dB/oct., -18 dB/oct., -24 dB/oct.
- SUBWOOFER (LPF)
 - FRECUENCIA: 25 Hz; 31,5 Hz; 40 Hz; 50 Hz; 63 Hz; 80 Hz; 100 Hz; 125 Hz; 160 Hz; 200 Hz; 250 Hz
 - PENDIENTE: 0 dB (paso), -6 dB/oct., -12 dB/oct., -18 dB/oct., -24 dB/oct.
 - GANANCIA: -24 ~ +10 dB (1 dB/incremento)
 - FASE: NORMAL/INVERSA
- NIVEL DE ALTAVOCES
 - ALINEACIÓN TEMPORAL: 0 cm - 350 cm (2,5 cm/incremento)

AJUSTE DE ALTAVOCES <MODO ESTÁNDAR>

- DELANTERO/TRASERO (HPF)
 - FRECUENCIA: 50 Hz; 63 Hz; 80 Hz; 100 Hz; 125 Hz; 160 Hz; 200 Hz
 - PENDIENTE: 0 dB (paso), -6 dB/oct., -12 dB/oct., -18 dB/oct., -24 dB/oct.
- SUBWOOFER (LPF)
 - FRECUENCIA: 50 Hz; 63 Hz; 80 Hz; 100 Hz; 125 Hz; 160 Hz; 200 Hz
 - PENDIENTE: 0 dB (paso), -6 dB/oct., -12 dB/oct., -18 dB/oct., -24 dB/oct.
 - GANANCIA: -24 ~ +10 dB (1 dB/incremento)
 - FASE: NORMAL/INVERSA
- NIVEL DE ALTAVOCES
 - ALINEACIÓN TEMPORAL: 0 cm - 350 cm (2,5 cm/incremento)

AJUSTE DE ALTAVOCES <MODO ESTÁNDAR>

- DELANTERO/TRASERO (HPF)
 - FRECUENCIA: 50 Hz; 63 Hz; 80 Hz; 100 Hz; 125 Hz; 160 Hz; 200 Hz
 - PENDIENTE: 0 dB (paso), -6 dB/oct., -12 dB/oct., -18 dB/oct., -24 dB/oct.
- SUBWOOFER (LPF)
 - FRECUENCIA: 50 Hz; 63 Hz; 80 Hz; 100 Hz; 125 Hz; 160 Hz; 200 Hz
 - PENDIENTE: 0 dB (paso), -6 dB/oct., -12 dB/oct., -18 dB/oct., -24 dB/oct.
 - GANANCIA: -24 ~ +10 dB (1 dB/incremento)
 - FASE: NORMAL/INVERSA
- NIVEL DE ALTAVOCES
 - ALINEACIÓN TEMPORAL: 0 cm - 350 cm (2,5 cm/incremento)

AJUSTE DE ALTAVOCES <MODO ESTÁNDAR>

- DELANTERO/TRASERO (HPF)
 - FRECUENCIA: 50 Hz; 63 Hz; 80 Hz; 100 Hz; 125 Hz; 160 Hz; 200 Hz
 - PENDIENTE: 0 dB (paso), -6 dB/oct., -12 dB/oct., -18 dB/oct., -24 dB/oct.
- SUBWOOFER (LPF)
 - FRECUENCIA: 50 Hz; 63 Hz; 80 Hz; 100 Hz; 125 Hz; 160 Hz; 200 Hz
 - PENDIENTE: 0 dB (paso), -6 dB/oct., -12 dB/oct., -18 dB/oct., -24 dB/oct.
 - GANANCIA: -24 ~ +10 dB (1 dB/incremento)
 - FASE: NORMAL/INVERSA
- NIVEL DE ALTAVOCES
 - ALINEACIÓN TEMPORAL: 0 cm - 350 cm (2,5 cm/incremento)

Preparación del control remoto

Quite la lámina de aislamiento antes de usarlo.

• **ADVERTENCIA**

- No ingiera la batería; hay peligro de una quemadura química.
- (El control remoto se suministra o vende por separado) Este producto contiene una pila de botón. Si la pila de botón es tragada, puede causar severas quemaduras internas en solo dos horas y puede llevar a la muerte. Mantenga las baterías nuevas y usadas lejos del alcance de los niños. Si el compartimento de la batería no se cierra con seguridad, deje de utilizar el producto y mántengalo alejado de los niños.
- Las baterías (el paquete de baterías o las baterías instaladas) no deben exponerse al calor excesivo como los rayos solares, incendios o fuentes de calor semejantes.

• **PRECAUCIÓN**

- Si la batería se sustituye de forma incorrecta, existe el riesgo de una explosión. Sustituya las baterías solo con el mismo tipo de batería o uno equivalente.
- Al descharchar las baterías usadas, atienda las disposiciones gubernamentales o los reglamentos de las instituciones públicas medioambientales vigentes en su país/área.

• **PRECAUCIÓN**

- Si la batería se sustituye de forma incorrecta, existe el riesgo de una explosión. Sustituya las baterías solo con el mismo tipo de batería o uno equivalente.
- Al descharchar las baterías usadas, atienda las disposiciones gubernamentales o los reglamentos de las instituciones públicas medioambientales vigentes en su país/área.

• **PRECAUCIÓN**

- Si la batería se sustituye de forma incorrecta, existe el riesgo de una explosión. Sustituya las baterías solo con el mismo tipo de batería o uno equivalente.
- Al descharchar las baterías usadas, atienda las disposiciones gubernamentales o los reglamentos de las instituciones públicas medioambientales vigentes en su país/área.

• **PRECAUCIÓN**

- Si la batería se sustituye de forma incorrecta, existe el riesgo de una explosión. Sustituya las baterías solo con el mismo tipo de batería o uno equivalente.
- Al descharchar las baterías usadas, atienda las disposiciones gubernamentales o los reglamentos de las instituciones públicas medioambientales vigentes en su país/área.

• **PRECAUCIÓN**

- Si la batería se sustituye de forma incorrecta, existe el riesgo de una explosión. Sustituya las baterías solo con el mismo tipo de batería o uno equivalente.
- Al descharchar las baterías usadas, atienda las disposiciones gubernamentales o los reglamentos de las instituciones públicas medioambientales vigentes en su país/área.

• **PRECAUCIÓN**

- Si la batería se sustituye de forma incorrecta, existe el riesgo de una explosión. Sustituya las baterías solo con el mismo tipo de batería o uno equivalente.
- Al descharchar las baterías usadas, atienda las disposiciones gubernamentales o los reglamentos de las instituciones públicas medioambientales vigentes en su país/área.

• **PRECAUCIÓN**

- Si la batería se sustituye de forma incorrecta, existe el riesgo de una explosión. Sustituya las baterías solo con el mismo tipo de batería o uno equivalente.
- Al descharchar las baterías usadas, atienda las disposiciones gubernamentales o los reglamentos de las instituciones públicas medioambientales vigentes en su país/área.

Conexiones cuando use el amplificador (se vende por separado)

