

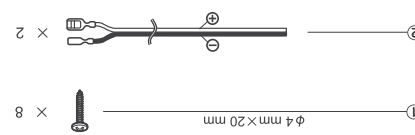
TS-A523FH/XIUC THF6127-B/VI

Register your product at / Enregistrez votre produit au : <http://www.pioneer-electronics.com>
 Pioneer Electronics Corporation 2023 28-8, Honkomagome 2-chome, Bunkyo-ku, Tokyo 113-0021, JAPAN / JAPON

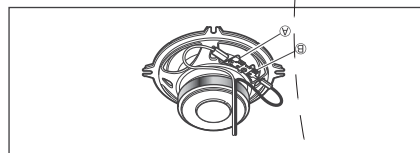
Pioneer Electronics (USA) Inc. CUSTOMER SUPPORT DIVISION
 P.O. Box 1780, Long Beach, CA 90801-1780 U.S.A. 800-421-1404

Do not ship your unit in for repair without contacting Pioneer first. Unit's return authorization number will be refused.
 Ne pas envoyer votre appareil pour réparation sans avoir d'abord rejoint Pioneer. Les unités envoyées sans numéro d'autorisation de retour seront automatiquement refusées.

● PARTS INCLUDED ● PIÈCES COMPRISSES ● PIEZAS INCLUIDAS



● ESPECIFICACIONES ●
 - Sistema de reproducción: Coaxial a 2 vías
 - Altimétrico: 129 mm
 - Tweeter: 55 mm
 - HP Alto: 60 mm
 - Potencia continua (RMS): 320 W
 - Potencia máxima (MMS): 320 W
 - Sensibilidad: 88 dB (1 W/1 m)
 - Respuesta de frecuencia: 39 Hz a 49 kHz (-20 dB)
 - Impedancia nominal: 4 Ω
 - Diámetro de corte: φ121 mm



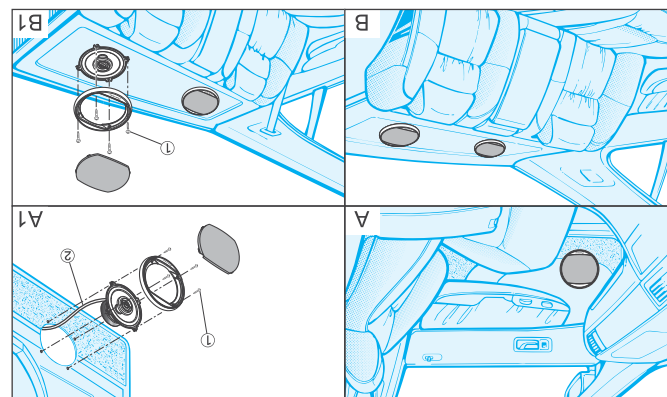
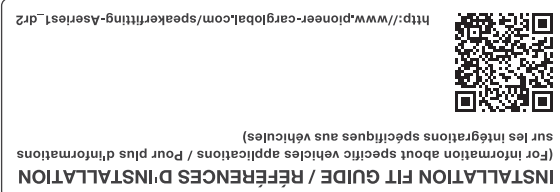
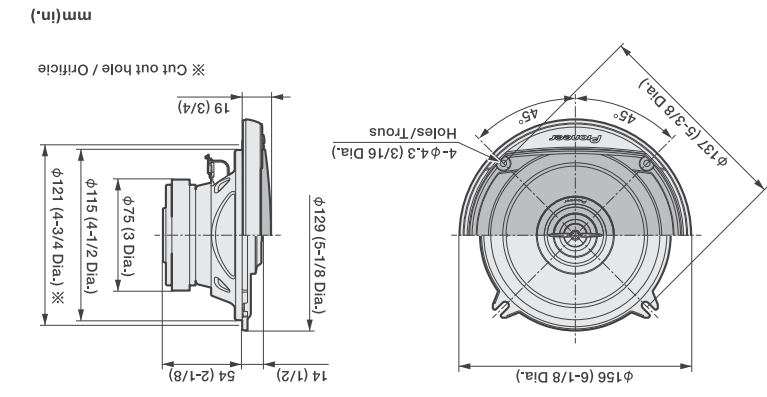
4. Para hacer la conexión consulte también el manual de instrucciones que se provee para el "reproductor".
 3. Asegure que las terminales del altavoz y el hilo conductor no estén en contacto con el metal.
 2. No cambie la dirección del ensamblaje de terminal del altavoz.
 1. No se debe tocar el alambre flexible del altavoz.

● PRECAUCION ●
 Over time, your hearing "comfort level" adapts to higher volumes of sound so that what sounds "normal" can actually be doing harm. To protect against hearing loss, set your equipment's volume at a low setting, slowly increase it until you can hear it comfortably and clearly, and give it a rest. Do not turn up the volume so high that you can't hear what's around you.

● AVERTISSEMENT ●
 Over time, your hearing "comfort level" adapts to higher volumes of sound so that what sounds "normal" can actually be doing harm. To protect against hearing loss, set your equipment's volume at a low setting, slowly increase it until you can hear it comfortably and clearly, and give it a rest. Do not turn up the volume so high that you can't hear what's around you.

● ATTENTION ●
 1. Ne jamais toucher le fil flexible de haut-parleur.
 2. Ne pas modifier l'orientation de plaque de haut-parleur.
 3. S'assurer que les bornes de haut-parleurs ne touchent pas une pièce métallique.
 4. Le branchement s'opère après consultation de la notice d'instructions de l'autoradio qui est utilisée.

TS-A523FH



TS-A523FH



TS-A523FH

2-WAY SPEAKER / HP 2 VOIES
 ALTAVOZ 2 VÍAS



320w MAX | 5 1/4" 13cm

Car Fitting List
 Liste produits voiture



Here!
 Ici!



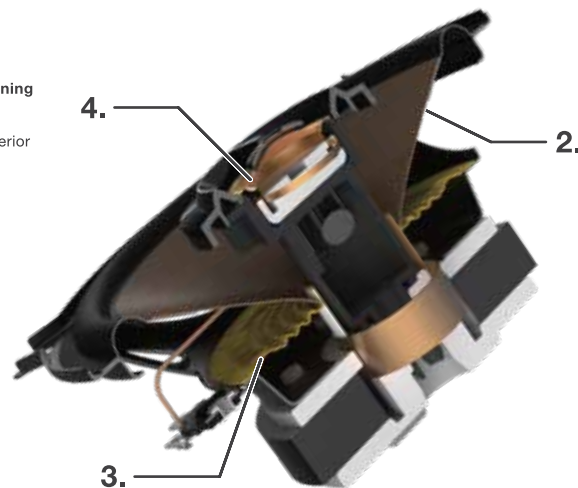
320w MAX | 5 1/4" 13cm
 TS-A523FH
 2-WAY SPEAKER
 HP 2 VOIES



TS-A523FH

2-WAY SPEAKER

A-series speakers engineered to get loud, while maintaining smooth, low distortion sound
 - Powerful and Loud sound
 - Smooth frequency response and sound dispersion for superior off-axis listening
 - Clear mids and highs with low distortions
 Haut-parleurs de la série A conçus pour être puissants, tout en conservant un son doux et une distorsion basse
 - Son fort et puissant
 - Réponse en fréquence fluide avec grande dispersion pour une meilleure écoute hors axe
 - Des médiums et des aigus clairs et de faibles distorsions



- FEATURES
1. OPEN & SMOOTH sound concept delivers smooth frequency response and wide dispersion for superior off-axis listening
 2. Aramid fiber and Mica reinforced IMPP cone provides fast response and precise bass
 3. PFS (Progressive Flex Suspension System) balances between deep bass and high power handling
 *Patent technology
 4. Polyetherimide (PEI) dome diaphragm provides clear mids and highs with low distortions

- CARACTÉRISTIQUES
1. Concept sonore OPEN & SMOOTH offre une réponse en fréquence fluide et une grande dispersion pour une meilleure écoute hors axe
 2. Cône IMPP renforcé de fibre d'aramide et de mica offre une réponse rapide et des basses précises
 3. Le PFS (Progressive Flex Suspension System) équilibre entre basses profondes et haute puissance
 *Technologie brevetée
 4. Dôme en polyéthérimide (PEI) fournit des médiums et des aigus clairs et de faibles distorsions

Car Sound Simulator Application for more in-car sound experience.
 Application Car Simulator pour plus d'expérience sonore dans la voiture.



Pioneer
 TS-A523FH

THF6127-B/VI
 THF6127-B/VI
 THF6127-B/VI
 THF6127-B/VI

PIONEER CORPORATION
 1 pair / paire
 XIUC

MADE IN VIETNAM / FABRIQUÉ AU VIETNAM / HECHO EN VIETNAM