

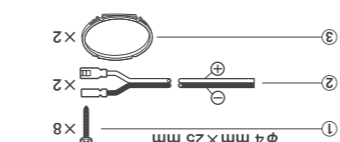
TS-A683FH/XIUC THF6129-B/VI

Register your product at / Enregistrez votre produit au : <http://www.pioneer-electronics.com> <http://www.pioneer-electronics.com>  
 © PIONEER CORPORATION 2023 28-6, Honkongojome 2-chome, Bunkyo-ku, Tokyo 113-0021, JAPAN / JAPAN / JAPAN  
 Pioneer Electronics (USA) Inc. CUSTOMER SUPPORT DIVISION P.O. Box 1760, Long Beach, CA 90801-1760 U.S.A. 800-421-1404  
 N'expédiez pas vos appareils pour réparation sans avoir d'abord rejoint Pioneer. Les unités envoyées sans numéro d'autorisation de retour seront automatiquement refusées.  
 Do not ship your unit in for repair without contacting Pioneer first. Units sent without authorization number will be refused.  
 ● ESPECIFICACIONES  
 - Sistema de reproducción: Coaxial à 2 voies  
 - Reproduction system: Coaxial 2 way  
 - Speaker specifications: 145 mm x 204 mm (6" x 8")  
 Tweeter: 145 mm x 204 mm (6" x 8")  
 - Continuous power handling (RMS): 55 W  
 - Maximum music power (RMS): 370 W  
 - Sensitivity: 90 dB (1 W/0.5 m)  
 - Frequency response: 34 Hz to 49 kHz (-20 dB)  
 - Nominal impedance: 4 Ω  
 - Cutout diameter: 133 mm x 191 mm (5-1/4" x 7-1/2")  
 ● ESPECIFICACIONES  
 - Diámetro de corte: 133 mm x 191 mm  
 - Impedancia nominal: 4 Ω  
 - Respuesta de frecuencia: 34 Hz a 49 kHz (-20 dB)  
 - Sensibilidad: 90 dB (1 W/0.5 m)  
 - Máxima potencia de música: 370 W  
 - Gestión continua de potencia (RMS): 55 W  
 Tweeter: 145 mm x 204 mm

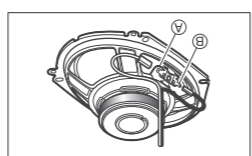


● PARTS INCLUDED

● PIECES COMPRIS



- ATTENTION**
- Do not touch the speaker flexible wire.
  - Do not change the direction of the speaker terminal assembly.
  - Make sure head and speaker terminals do not contact metal.
  - When making connections, refer also to the instruction manual of the car stereo used.
- CAUTION**
- Ne jamais toucher le fil flexible de haut-parleur.
  - Né pas modifier l'orientation de plaque de connexion du haut-parleur.
  - S'assurer que les fils et les bornes de haut-parleurs ne touchent pas une pièce métallique.
  - Le branchement s'opère après consultation de la notice d'instructions de l'autoradio qui est utilisé.



- PRECAUCION**
- No se debe tocar el alambre flexible del altavoz.
  - No cambiar la dirección del ensamblaje de terminal del altavoz.
  - Assegurarse de que las terminales del altavoz y el hilo conductor no estén en contacto con el metal.
  - Para hacer la conexión consultar también el manual de instrucciones que se provee para el "reproductor".

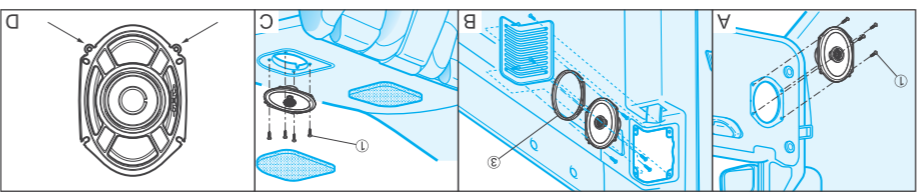
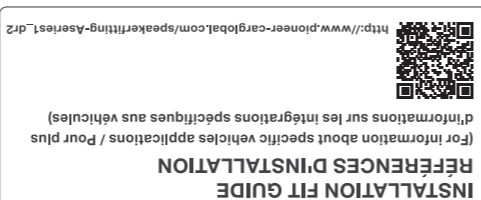
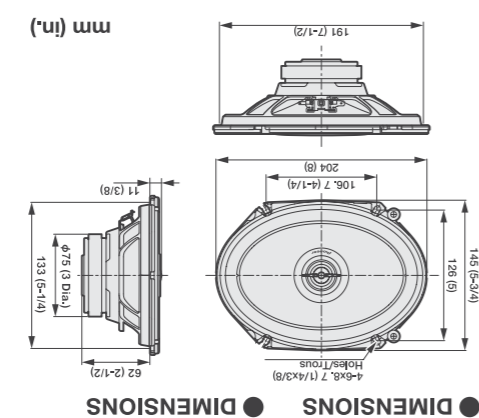
**AVERTISSEMENT**

Avec le temps, votre système audio peut s'adapter à des volumes supérieurs, ce qui vous semble un niveau de confort normal. Pour éviter l'endommagement de votre véhicule, pour protéger votre audition et protéger votre santé, assurez-vous d'écouter confortablement et clairement. Ne touchez pas le bouton de volume, et assurez-vous toujours d'écouter confortablement et clairement. Ne touchez pas le bouton de volume, et assurez-vous d'écouter confortablement et clairement.

Be sure to read this instruction manual before installing this speaker.  
 Prête de lire obligatoirement ce manuel d'installation avant de monter les haut-parleurs.  
 Antes de instalar el altavoz es importante que lea estas instrucciones.

Pioneer

TS-A683FH



● HOW TO INSTALL ● MODE D'INSTALLATION

Pioneer

Pioneer

TS-A683FH  
 2-WAY SPEAKER / HP 2 VOIES  
 ALTAVOZ 2 VÍAS



370w  
 MAX

6" x 8"

Car Fitting List  
 Liste produits voiture



Here!  
 Ici!

A  
 series / séries

Pioneer

370w  
 MAX

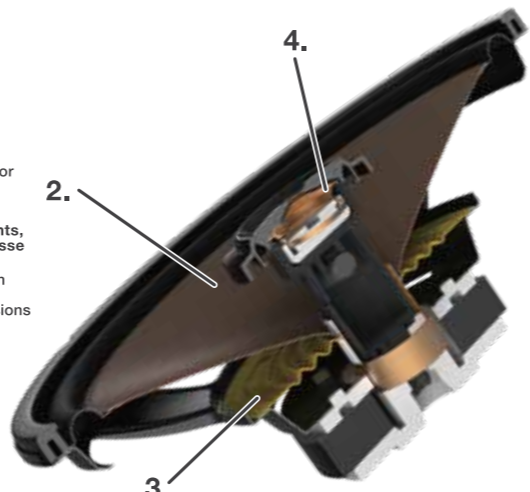
6" x 8"

TS-A683FH  
 2-WAY SPEAKER / HP 2 VOIES

Pioneer

TS-A683FH  
 2-WAY SPEAKER

- A** series / séries
- A-series speakers engineered to get loud, while maintaining smooth, low distortion sound
  - Powerful and Loud sound
  - Smooth frequency response and sound dispersion for superior off-axis listening
  - Clear mids and highs with low distortions
- Haut-parleurs de la série A conçus pour être puissants, tout en conservant un son doux et une distorsion basse
- Son fort et puissant
  - Réponse en fréquence fluide avec grande dispersion pour une meilleure écoute hors axe
  - Des médiums et des aigus clairs et de faibles distorsions

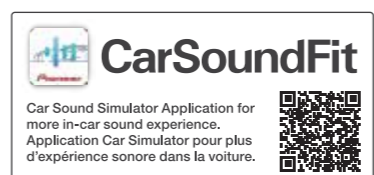


● FEATURES

- OPEN & SMOOTH sound concept delivers smooth frequency response and wide dispersion for superior off-axis listening
- Aramid fiber and Mica reinforced IMPP cone provides fast response and precise bass
- PFSS (Progressive Flex Suspension System) balances between deep bass and high power handling \*Patent technology
- Polyetherimide (PEI) dome diaphragm provides clear mids and highs with low distortions

● CARACTÉRISTIQUES

- Concept sonore OPEN & SMOOTH offre une réponse en fréquence fluide et une grande dispersion pour une meilleure écoute hors axe
- Cône IMPP renforcé de fibre d'aramide et de mica offre une réponse rapide et des basses précises
- Le PFSS (Progressive Flex Suspension System) équilibre entre basses profondes et haute puissance \*Technologie brevetée
- Dôme en polyéthérimide (PEI) fournit des médiums et des aigus clairs et de faibles distorsions



Pioneer  
 TS-A683FH



XIUC  
 1 pack / paquet  
 PIONEER CORPORATION

MADE IN VIETNAM / FABRIQUÉ AU VIETNAM / HECHO EN VIETNAM