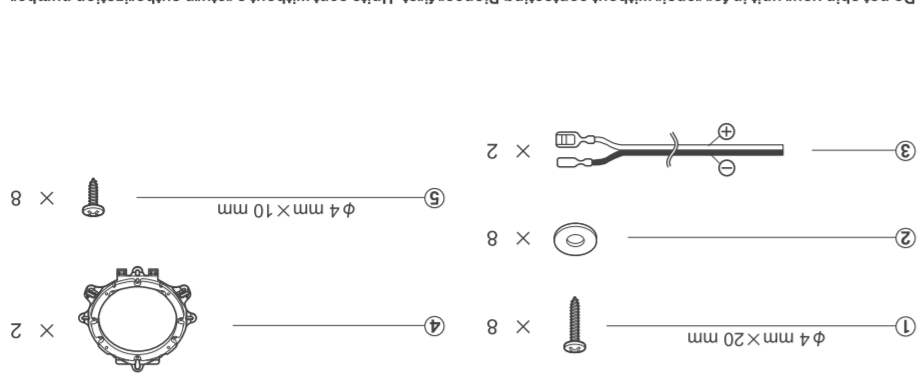


TS-A653FH/XIUC THF6160-B/VI

Register your product at / Enregistrez votre produit au : <http://www.pioneer-electronics.com> <http://www.pioneer-electronics.com>
 © PIONEER CORPORATION 2023 28-8, Hikonagonne 2-chome, Bunkyo-ku, Tokyo 113-0021, JAPAN / JAPON

Pioneer Electronics (USA) Inc. CUSTOMER SUPPORT DIVISION
 P.O. Box 1760, Long Beach, CA 90801-1760 U.S.A. 800-421-1404
 Veuillez suivre votre appareil pour s'adresser au point de contact Pioneer. Les unités envoyées sans numéro d'autorisation de retour seront automatiquement refusées.
 Do not ship your unit in for repair without contacting Pioneer first. Units sent without a return authorization number will be refused.

● **ESPECIFICACIONES** ● **PARTS INCLUDED** ● **PIECES COMPRISES** ● **PIEZAS INCLUIDAS**



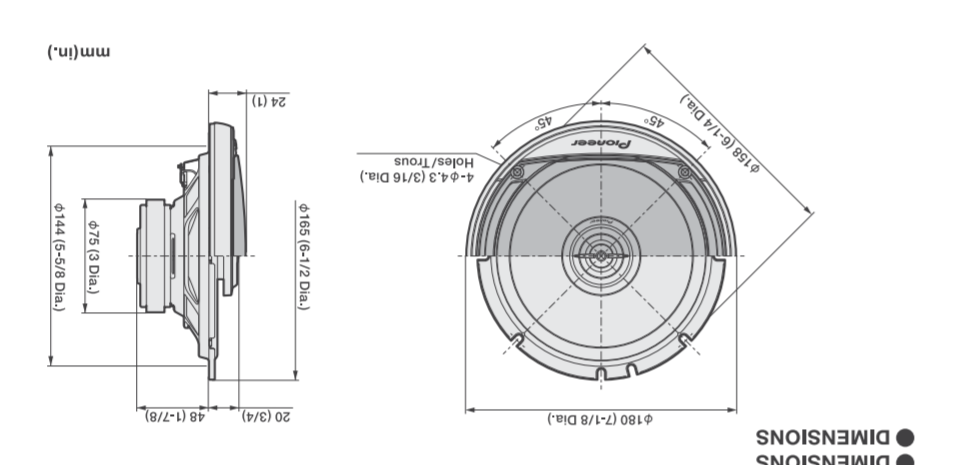
- **ESPECIFICACIONES**
 - 1. No se debe tocar el alambre flexible ① del altavoz.
 - 2. No cambiar la dirección del ensamblaje de terminal del altavoz ②.
 - 3. Asegurarse de que las terminales del altavoz y el hilo conductor no estén en contacto con el metal.
 - 4. Para hacer la conexión consultar también el manual de instrucciones que se provee para el "reproductor".
- **PRECAUTION**
 - 1. Do not touch the speaker flexible wire ①.
 - 2. Do not change the direction of the speaker terminal assembly ②.
 - 3. Make sure lead and speaker terminals do not contact metal.
 - 4. When making connections, refer also to the instruction manual of the car stereo used.
- **CAUTION**
 - 1. Le jamais toucher le fil flexible de haut-parleur ①.
 - 2. Ne pas modifier l'orientation de plaque des connexions du haut-parleur ②.
 - 3. S'assurer que les fils et les bornes de haut-parleurs ne touchent pas une pièce métallique.
 - 4. Le branchement s'opère après consultation de la notice d'instructions de l'autoradio qui est utilisée.



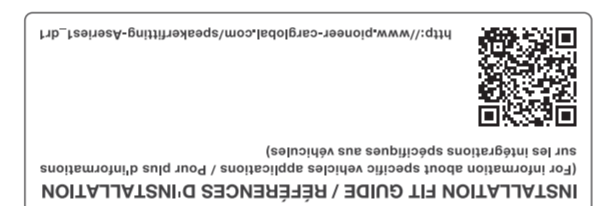
MADE IN VIETNAM / FABRIQUÉ AU VIETNAM / HECHO EN VIETNAM

XIUC
 1 pair / paire
 PIONEER CORPORATION

TS-A653FH

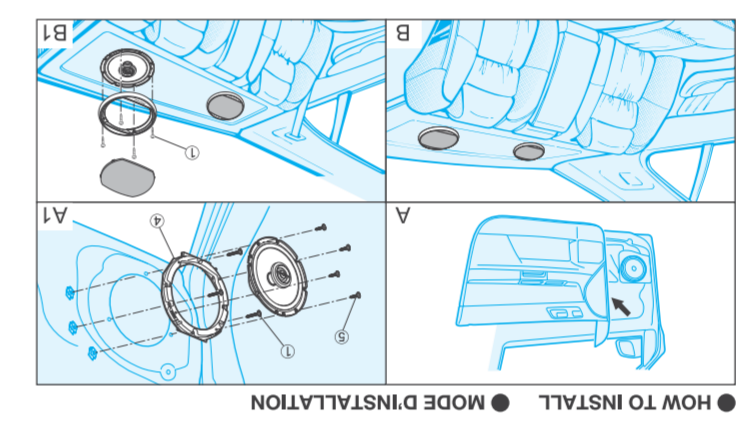


TS-A653FH HP 2 VOIES



● **EXAMPLE OF COVERAGE**

MAZDA	PROBIA
MINI	SCION
NISSAN	SEAT
PEUGEOT	RENAULT
SAAB	TOYOTA
SEAT	VOLKSWAGEN
SKODA	
TOYOTA	
VOLKSWAGEN	



Pioneer

Pioneer

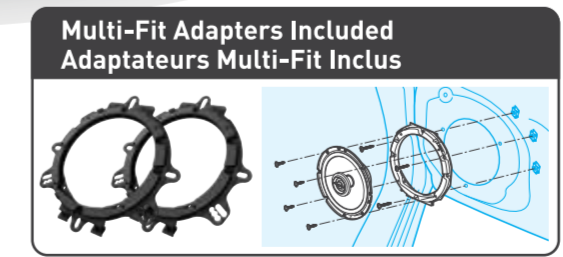
TS-A653FH
 2-WAY SPEAKER / HP 2 VOIES
 ALTAVOZ 2 VÍAS



Pioneer
 TS-A653FH

340w
 MAX

6 1/2"
 16.5cm



Pioneer

340w
 MAX

6 1/2"
 16.5cm

TS-A653FH
 2-WAY SPEAKER
 HP 2 VOIES

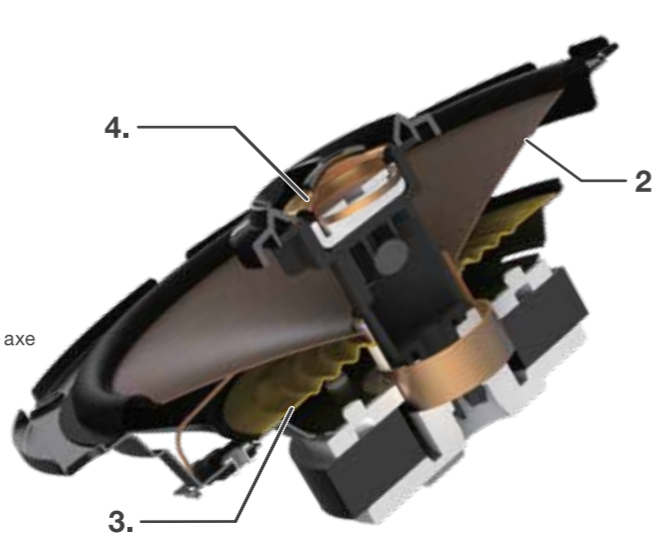
Pioneer

A-series speakers engineered to get loud, while maintaining smooth, low distortion sound

- Powerful and Loud sound
- Smooth frequency response and sound dispersion for superior off-axis listening
- Clear mids and highs with low distortions

Haut-parleurs de la série A conçus pour être puissants, tout en conservant un son doux et une distorsion basse

- Son fort et puissant
- Réponse en fréquence fluide avec grande dispersion pour une meilleure écoute hors axe
- Des médiums et des aigus clairs et de faibles distorsions



- **FEATURES**
1. OPEN & SMOOTH sound concept delivers smooth frequency response and wide dispersion for superior off-axis listening
 2. Aramid fiber and Mica reinforced IMPP cone provides fast response and precise bass
 3. PFSS (Progressive Flex Suspension System) balances between deep bass and high power handling *Patent technology
 4. Polyetherimide (PEI) dome diaphragm provides clear mids and highs with low distortions
 5. Multi-Fit adapters expand installation flexibility and improve acoustic performances
- **CARACTÉRISTIQUES**
1. Concept sonore OPEN & SMOOTH offre une réponse en fréquence fluide et une grande dispersion pour une meilleure écoute hors axe
 2. Cône IMPP renforcé de fibre d'aramide et de mica offre une réponse rapide et des basses précises
 3. Le PFSS (Progressive Flex Suspension System) équilibre entre basses profondes et haute puissance *Technologie brevetée
 4. Dôme en polyétherimide (PEI) fournit des médiums et des aigus clairs et de faibles distorsions
 5. Adaptateurs Multi-Fit augmentent la flexibilité d'installation tout en améliorant les performances acoustiques

TS-A653FH
 2-WAY SPEAKER



Car Sound Simulator Application for more in-car sound experience.
 Application Car Simulator pour plus d'expérience sonore dans la voiture.